

CareSlope®

Sikkerhedsinstruktion



CARESLOPE® RAMPER



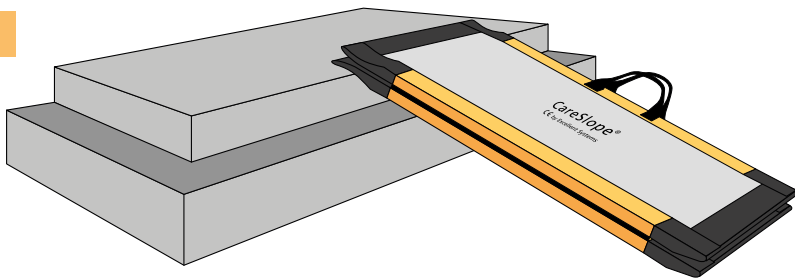
Vejledende tabel over CareSlope rampers trindhøjder:

Total længde	Vare nr.	Stigningsvinkel: 8°	Stigningsvinkel: 10°	Stigningsvinkel: 15°
		Trindhøjde i cm	Trindhøjde i cm	Trindhøjde i cm
		Lidt hjælp	Moderat hjælp	Meget hjælp
65 cm	CSE-65	9 cm	11 cm	15 cm
100 cm	CSE-100	13 cm	17 cm	24 cm
120 cm	CSE-120	16 cm	20 cm	30 cm
150 cm	CSE-150	20 cm	25 cm	37 cm
175 cm	CSE-175	24 cm	30 cm	43 cm
200 cm	CSE-200	27 cm	34 cm	50 cm
240 cm	CSE-240 C	33 cm	41 cm	60 cm
285 cm	CSE-285 C	39 cm	49 cm	73 cm

Brug venligst en længde på rampen, der er 4 gange den samlede trindhøjde.

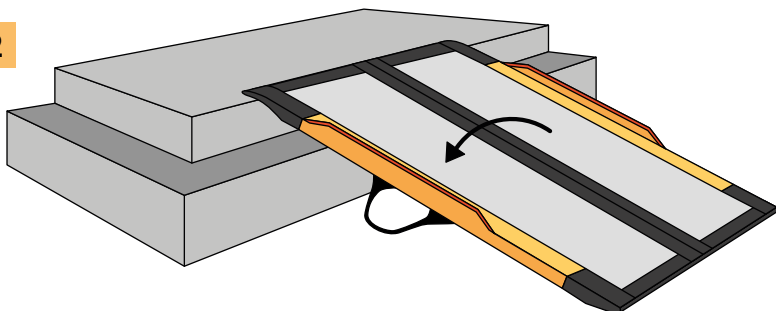
INSTRUKTION

1



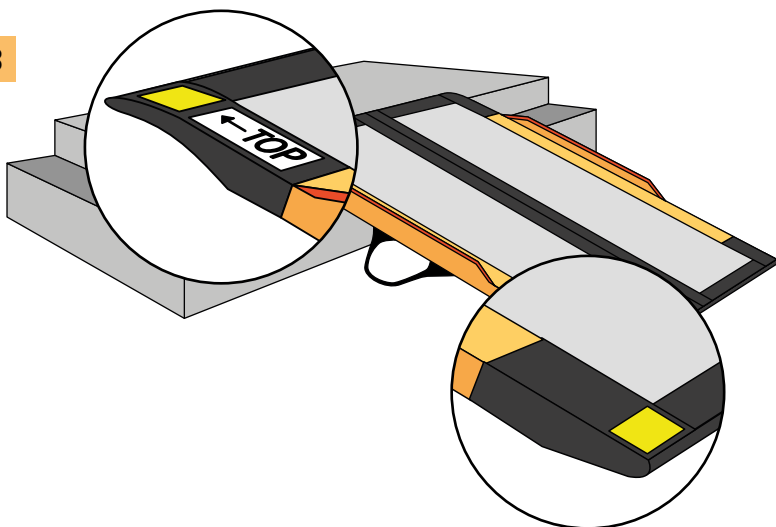
Placér rampen på trinnet.

2

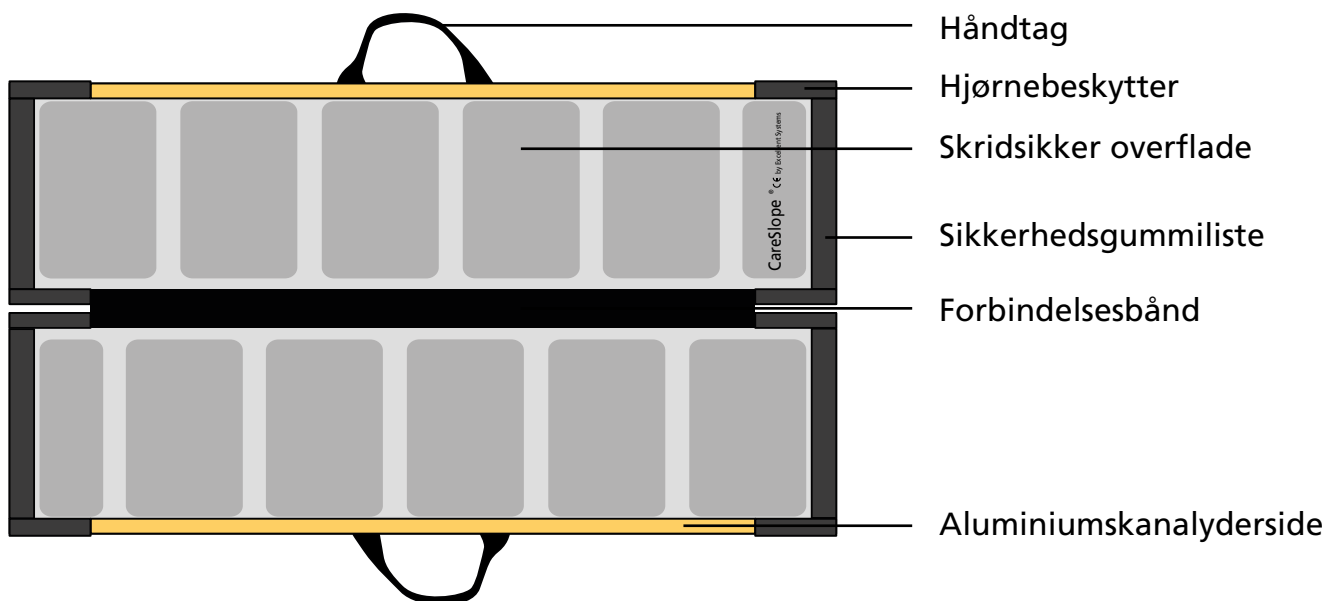


Fold rampen ud.

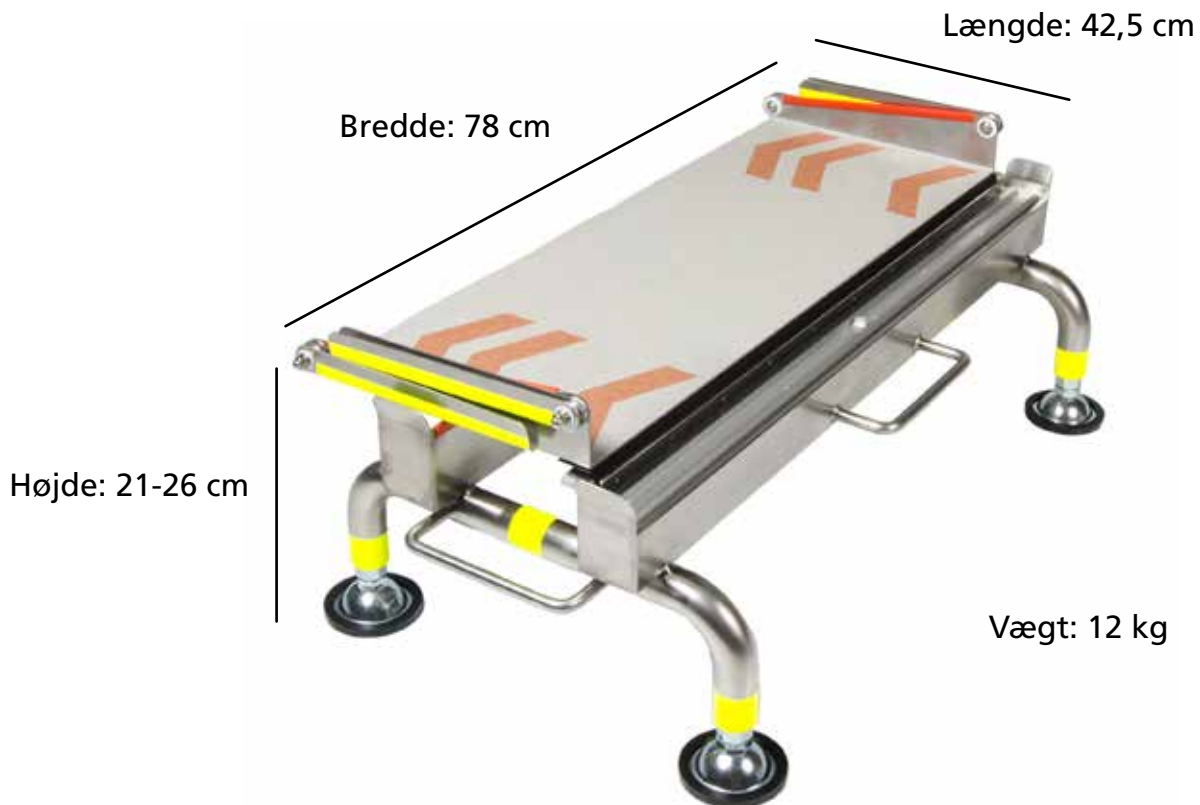
3



Tjek på rampens form og markeringen "Top", at rampen vender rigtigt.



CARESLOPE® MELLEMLREPOS



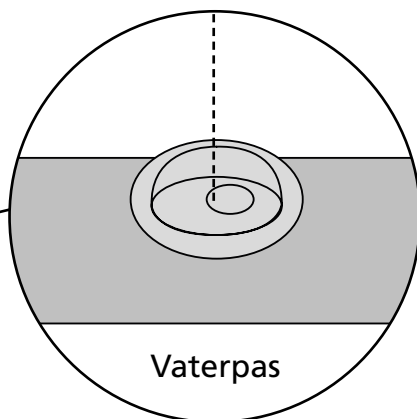
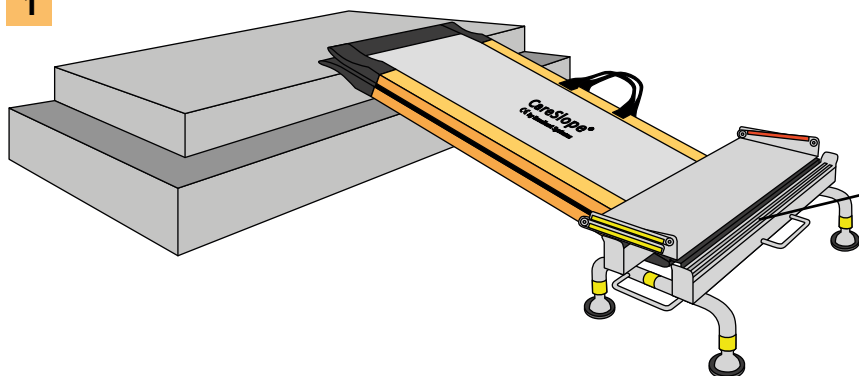
Vejledende tabel over CareSlope rampers trindhøjder og mellemrepos højder:

Overdel tilpasset trindhøjde		CSE-150	CSE-175	CSE-200	CSE-240 C	CSE-285 C
		38 cm (8°) ~ 53 cm (12°)	41 cm (8°) ~ 58 cm (12°)	44 cm (8°) ~ 63 cm (12°)	50 cm (8°) ~ 71 cm (12°)	56 cm (8°) ~ 81 cm (12°)
Underdel tilpasset trindhøjde						
CSE-150	21 cm (8°) ~ 26 cm (10°)	CSM-300	CSM-325	CSM-350	CSM-390	CSM-435
CSE-175	21 cm (7°) ~ 26 cm (9°)	CSM-325	CSM-350	CSM-375	CSM-415	CSM-460
CSE-200	21 cm (6°) ~ 26 cm (8°)	CSM-350	CSM-375	CSM-400	CSM-440	CSM-485
CSE-240 C	21 cm (5°) ~ 26 cm (6°)	CSM-390	CSM-415	CSM-440	CSM-480	CSM-525
CSE-285 C	21 cm (4°) ~ 26 cm (5°)	CSM-435	CSM-460	CSM-485	CSM-525	CSM-570

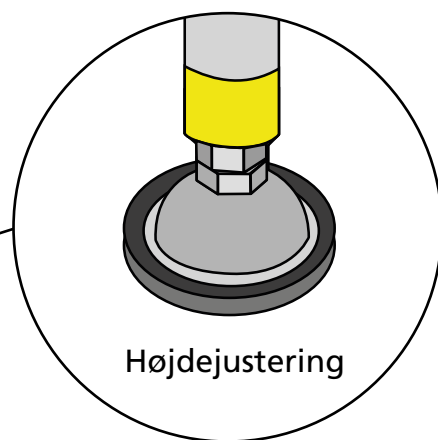
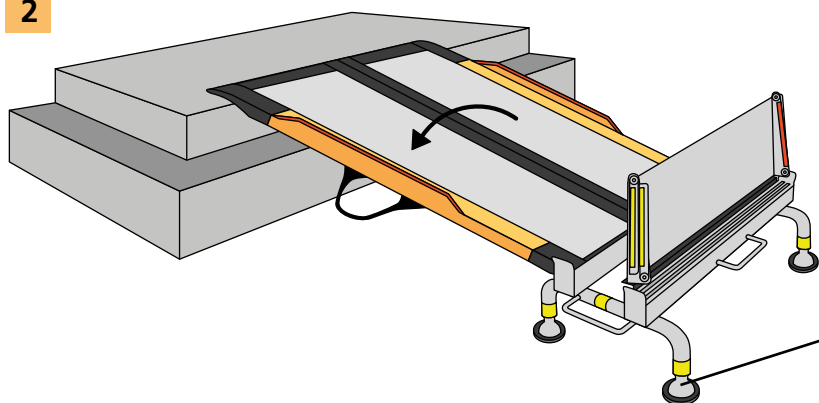
CSE-150 til CSE-285 C kan kombineres valgfrit.
Benyt altid **KUN** CareSlope ramper sammen med mellemreposit.

INSTRUKTION

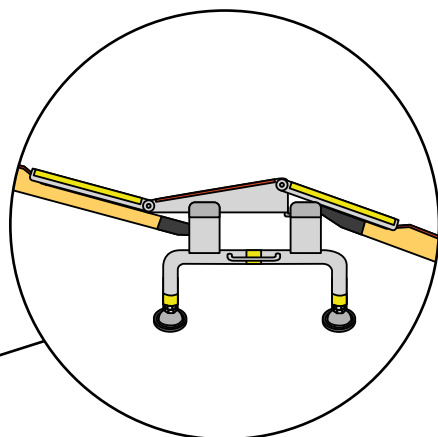
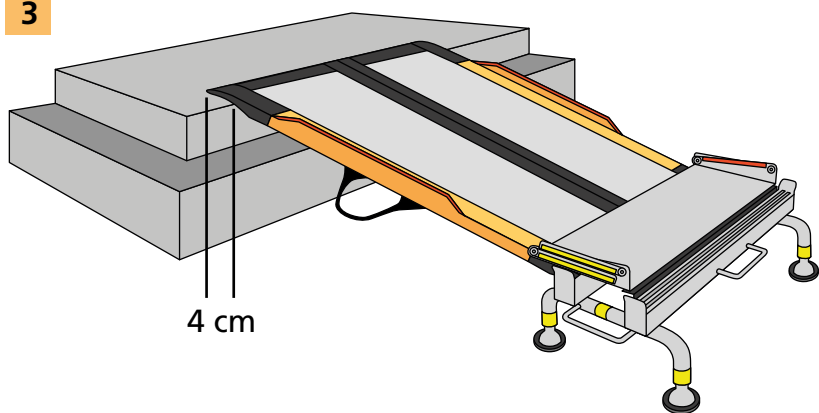
1



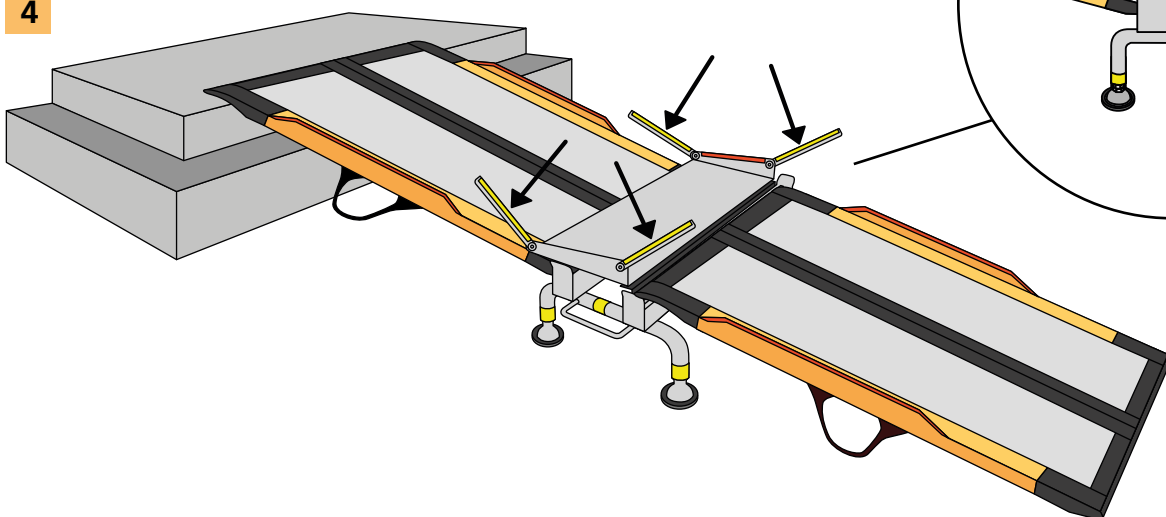
2



3



4



CARESLOPE® PRODUKTERS SIKKERHEDSINSTRUKTION

Belastning: Max 300 kg.

Vi anbefaler, at man **KUN** bruger manuelle kørestole med hjælper på ramperne.
Brug **IKKE** CareSlope produkter til andre formål end flytning af personer.

Materialer: CareSlope ramper: glasfiber og aluminium.
CSE-240 C og CSE-285 C er forstærket med kulfiber.
Mellemrepos: rustfrit stål, aluminium.
Både CSE ramper og mellemrepos har skridhæmmende overflade.

Synlighed: Der er reflekstape på alle hjørner for optimal synlighed.
Undgå dog at anvende CareSlope mørke steder.

Tilpasning: Brug ikke CareSlope ved højere trin end anbefalet. Se side 2.
Mellemrepos kan maksimalt tilpasses 80 cm trindhøjde.

Vær opmærksom på altid at følge de lokale sikkerhedsreglementer.

Installation: CS produkter kan bruges både inde og ude.
CS ramper og mellemrepos placeres altid på jævnt underlag uden sand, sne, is eller lignende glat eller usikkert underlag.

Kontrollér produktet jævnligt, så fejl eller slid opdages i tide.
Kontroller at rampen vender rigtigt. "Top" skal vende opad.
Kontrollér at overdelen af CS ramperne ligger min. 4 cm ind over kontaktfladen på trinnet og at CS rampen på mellemrepos eller underlag ligger fast.

Anvendelse: Af hensyn til sikkerheden kontrolleres alle dele før brug.
Brug håndtagene til at bære CS produkterne samt ved udfoldning/sammenklapning af ramperne, for at forhindre klemningsfare.

Hjælperens sko skal have skridsikre sål. Undgå spidse sko og spidse genstande på rampe og mellemrepos, da overfladen nemt kan beskadiges.

Kør forhjulene lige ind på rampen, og kontroller om rampen er monteret stabilt. Kontroller også begge sider på rampen. Der må ikke køres skævt ind på rampen, da kørestolens hjul kan afspores eller medføre, at kørestolen vælter. Stop ikke pludselig eller ændre retning på rampen. Beskadiggør ikke rampen ved at tabe ting eller hoppe på den. Sørg for at skubbehåndtagene på kørestolen ikke skraber mod siderne af rampen.

Kørestolen skal køres baglæns ned med hjælperen placeret på et lavere sted end kørestolen, da hjælperen således kan holde kørestolen bedre.



Lad ikke rampen stå i solen i lang tid, når den bruges udendøre.

Opbevaring: Opbevar CS produkterne indendøre og hold dem rene. CS produkter må ikke opbevares steder med over 70°C, da kvaliteten af gummilister eller bløde materialer kan blive forringet.

CS produkter må ikke opbevares steder med hårdt klima, eller ved høj luftfugtighed, da kvaliteten af håndtagene eller forbindelsesbåndene kan forringes eller mugne.

Efterlad ikke CS ramper oprejst efter brug.

Rengøring: For let rengøring: Skyl med vand og brug en blød børste.
For grundig rengøring: Anvend almindelige neutrale vaskemidler. Der må ikke anvendes stærke syrer, alkaliske vaskemidler, ozon sterilisering eller dampvask. Metaldelene kan ruste og de bløde dele kan forringes.

Garanti: Hvis produktet går i stykker på trods af korrekt brug (ifølge sikkerhedsinstruktion og advarselmærkater), reparerer vi under garantien uden omkostninger. Produkter ændret efter køb, er ikke omfattet af garantien.
Garantien gælder 2 år efter købsdato og dækker alene reparationsomkostninger.
Kontakt forhandleren, hvor du har købt produktet, ang. garantireparation. Medbring original faktura.

Flere dele på CS produkterne kan man nemt udskifte selv.
Kontakt os for mere information.

Bortskaffelse: CareSlope ramper og reposer er Cradle to Cradle produkter. De kan returneres til Excellent Systems A/S, som varetager bortskaffelse og genbrug af produkterne.



www.ex-as.com



info@ex-as.com



Møllevej 2 - 8544 Mørke - DK



+45 86377133



Produkter designet, patenteret og produceret i Japan af Care-Medics
Distribueret af Excellent Systems A/S