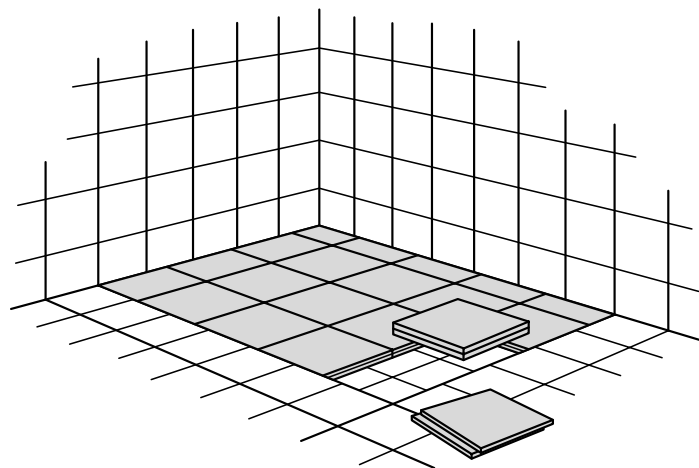
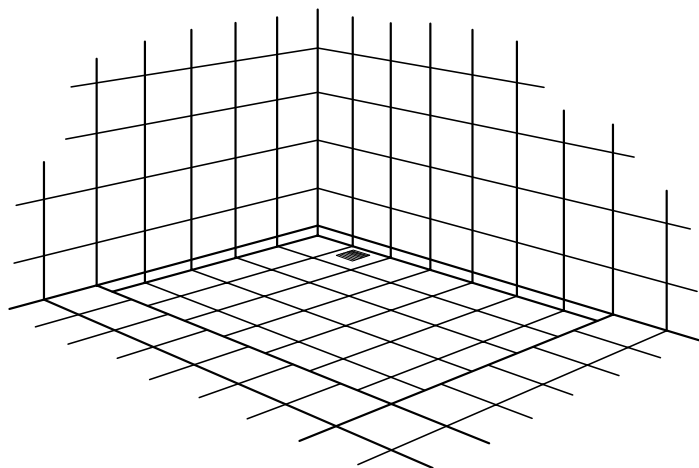


# LØSNINGER TIL BAD

---

## Nedsænkede brusenicher

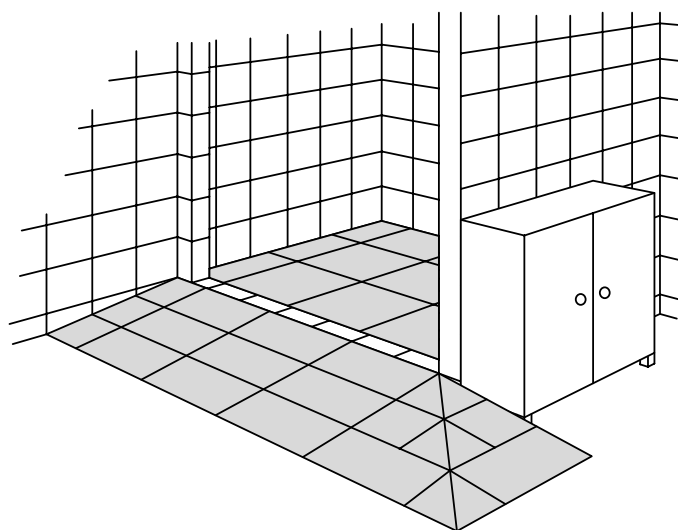
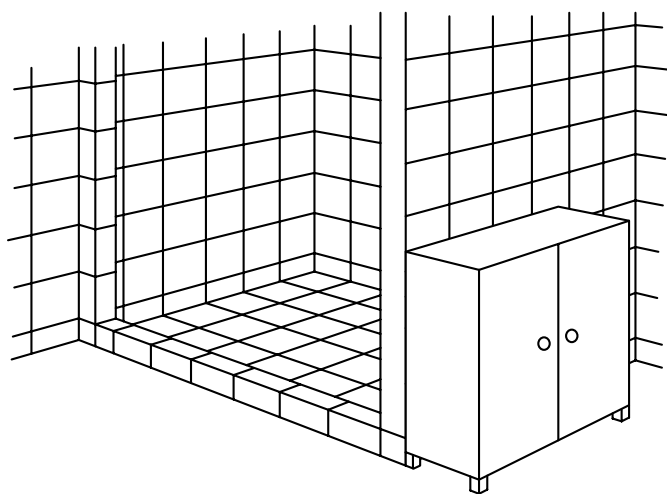
Nedsænkede brusenicher fyldes med Excellent fliser og evt. ramper. Dette skaber en plan køreflade, og man undgår derved tunge og besværlige løft.



---

## Brusenicher med kant

Har brusenischen en kant, monteres et flisegulv i brusenichen, og en rampe bygges op til kanten.

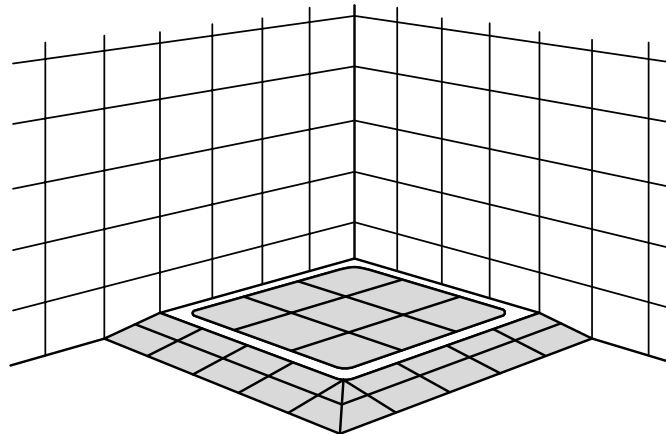
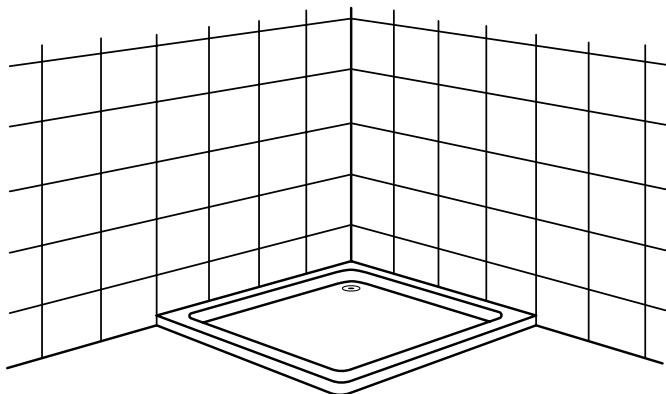


# LØSNINGER TIL BAD

---

## Brusenicher med bundkar

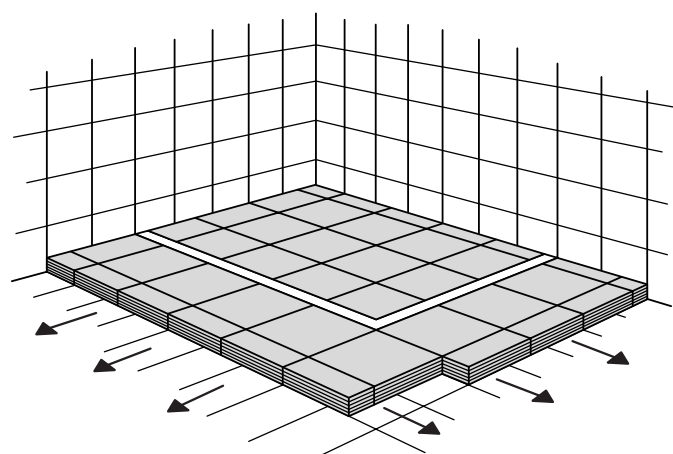
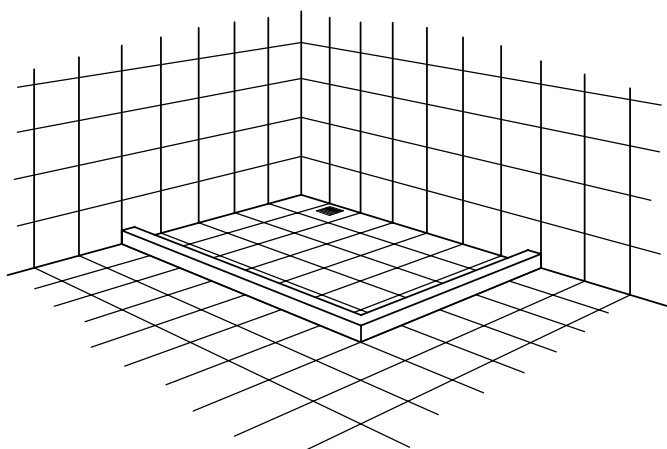
Ved nedsænkninger i gulvet fyldes bundkarret op med Excellent fliser og evt. ramper. Ved kanten monteres en rampe.



---

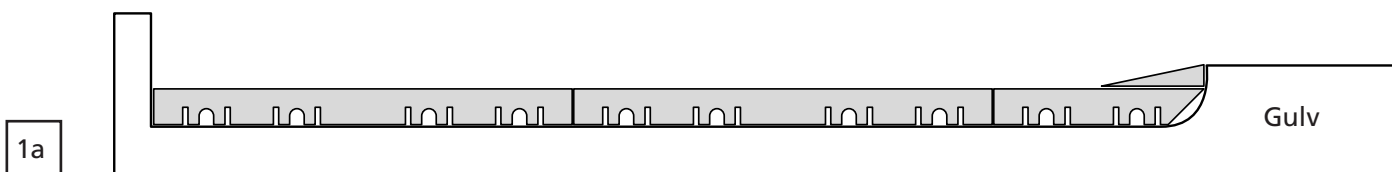
## Hævning af gulvniveau

På små badeværelser kan det være svært at få plads til en rampe. I sådanne tilfælde hæves gulvet med fliser i niveau med kanten på brusenichen, så der opnås en plan køreplade.

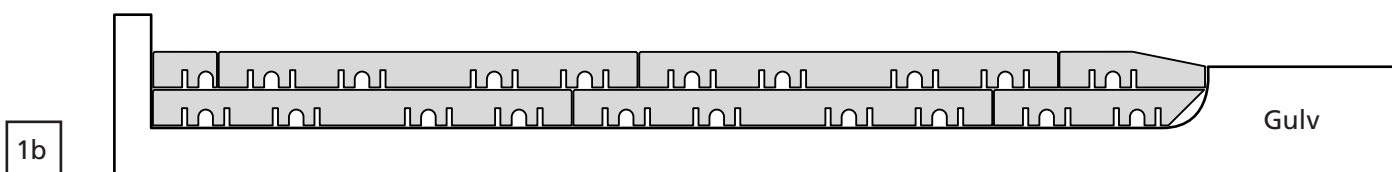


# LØSNINGER TIL BAD

## Montering af fliser i bruseniche



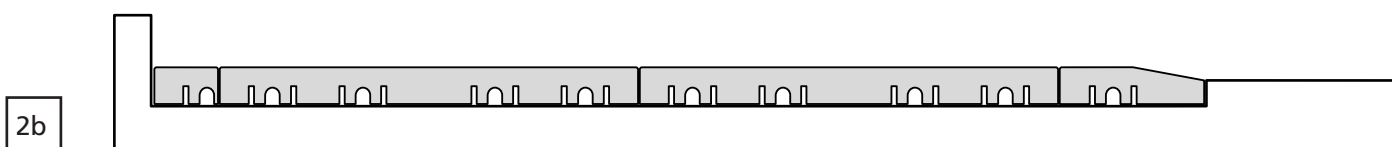
Hvis kanten på brusenichen er højere end én flise, men lavere end to lag fliser, kan flisegulvet monteres ned i brusenichen.



Flisegulvet kan også tilpasses op i brusenichen. En rampe skæres til, så den passer i højden med gulvet.



Hvis kanten på brusenichen er lavere end flisen kan der monteres en lille rampe ned i brusenichen.



Flisegulv kan også monteres op i brusenichen som vist her.

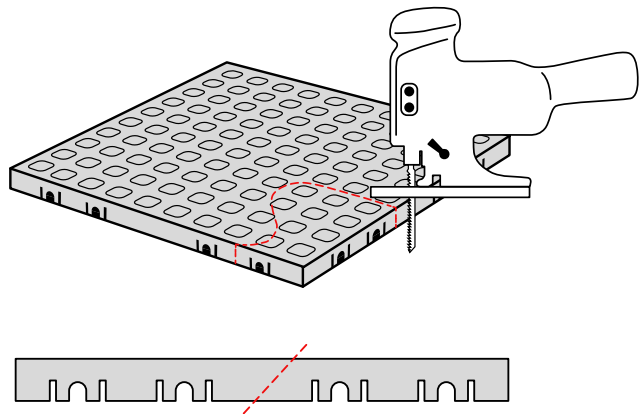
# LØSNINGER TIL BAD

---

## Tilpasning

Excellent fliser kan tilpasses 100% til badeværelset. Tilpasningen kan foretages med f.eks. en almindelig stiksav.

Skær kanten af flisen i vinkel hvis den skal tilpasses en skrå kant.



---

## Rengøring

Fliser og ramper har en glat overflade uden porer, og kan derfor ikke optage bakterier.

Vand og sæbe kan nemt løbe gennem hullerne i fliserne og ned i afløbet.

Fliserne tåler alle former for konventionelle rengøringsmidler.

