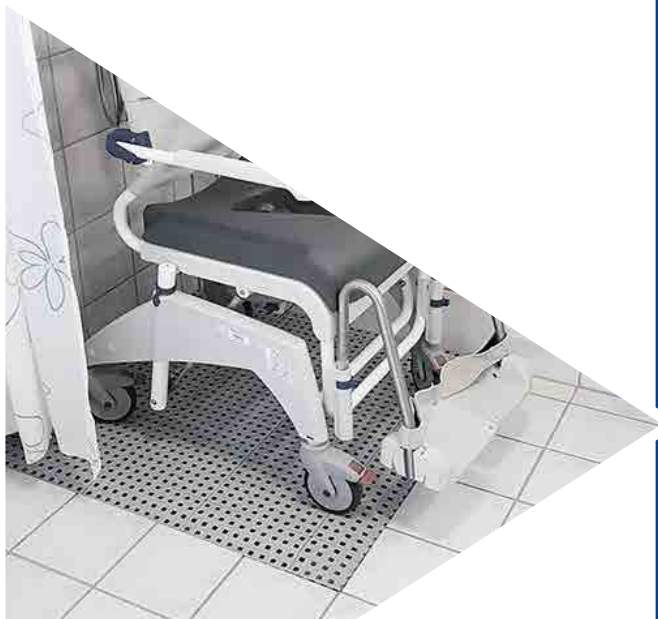
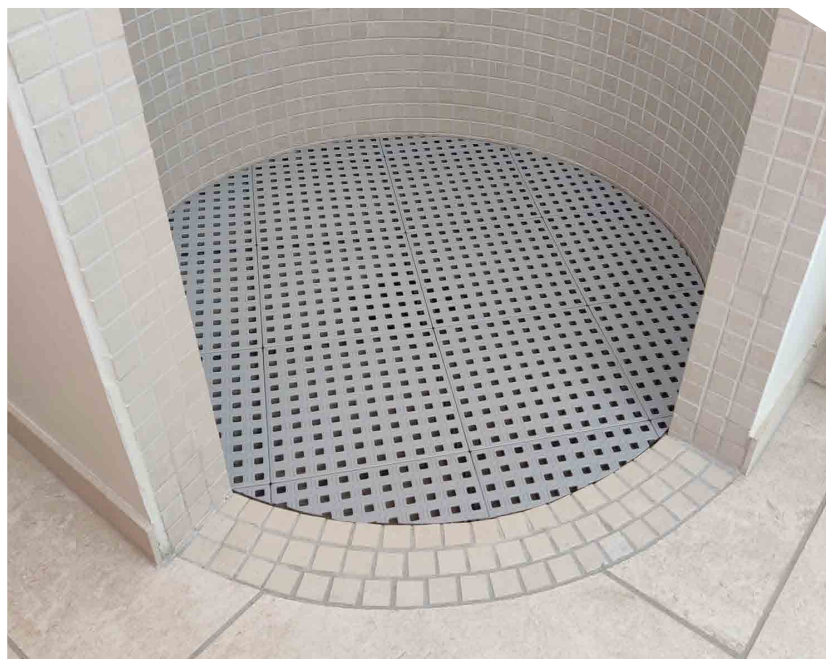
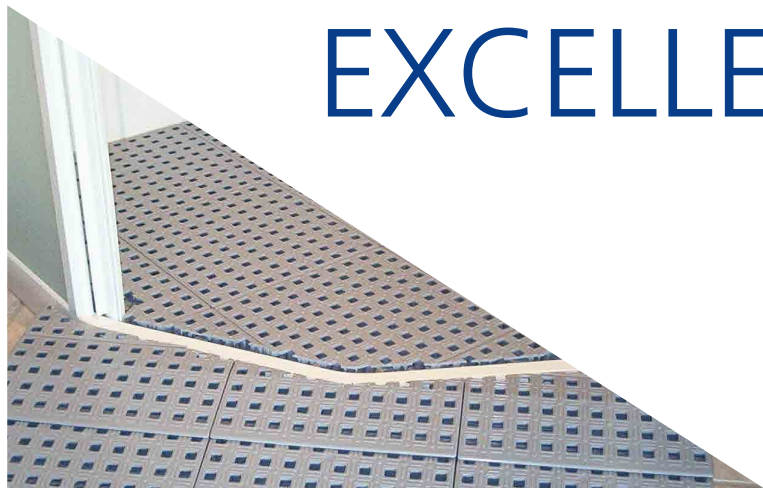


# EXCELLENT BAD

Tilgængelighed på alle typer badeværelser og i brusenicher på få timer



[www.rampe.dk](http://www.rampe.dk)



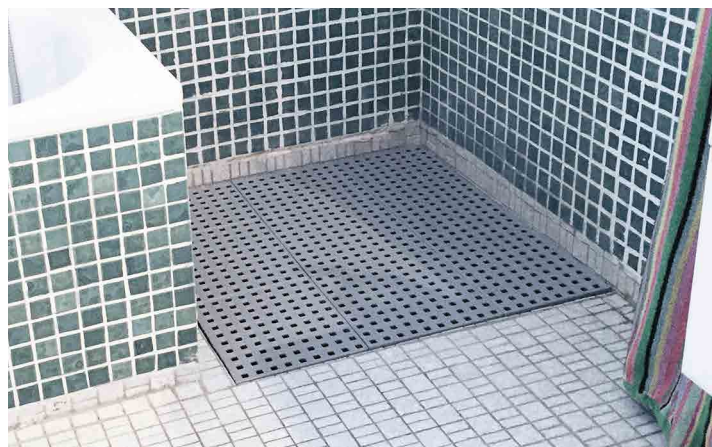
# LØSNINGER TIL BADEVÆRELSET

---

## Udfordringer på badeværelset

At anvende kørestol og bækkenstol på badeværelset kan give store problemer. Selv små kanter kan være svære at køre op ad og give tunge løft for plejepersonale. Excellent ramper og fliser giver bedre tilhængelighed og kan tilpasses alle typer badeværelser.

En løsning med Excellent ramper og fliser er en billig og hurtig løsning frem for at ombygge badeværelset.



Eksempel på klassisk bruseniche. En bruseniche som denne fyldes ofte med fliser, og en lille rampe monteres hvis nødvendigt.



Ved brusenicher med kant eller bundkar monteres fliser i brusenichen, og en rampe monteres.

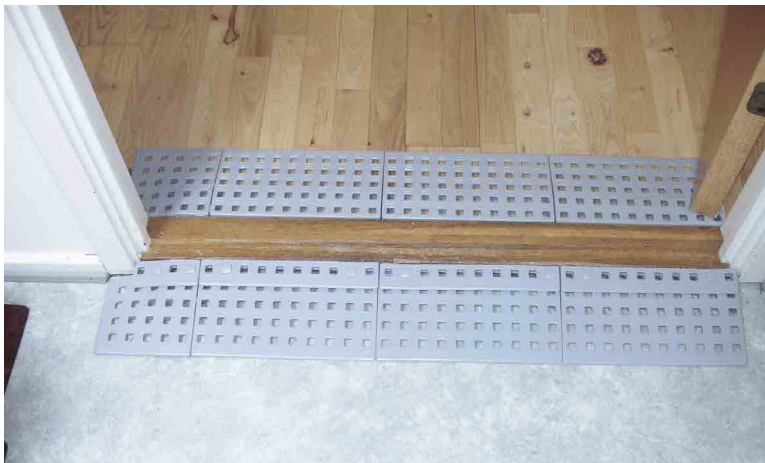
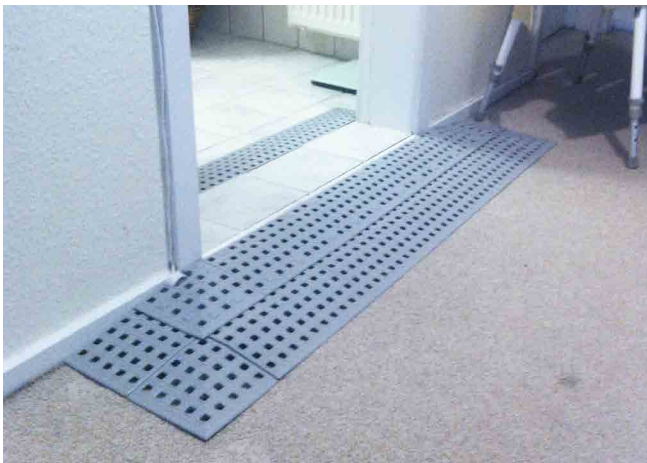
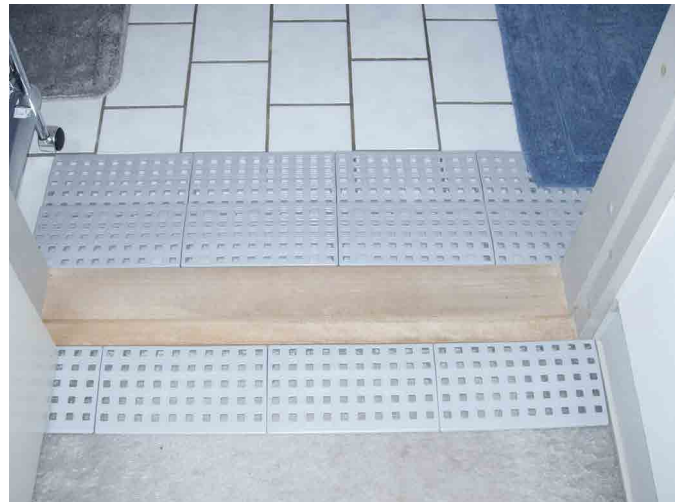
# LØSNINGER TIL BADEVÆRELSET

## Dørtrinsløsninger

Tilgængeligheden ind til badeværelset og ved døre i resten af huset, er en nødvendighed, og til det har vi en række forskellige løsninger.

Ramperne kan fås i forskellige højder og bredder, med og uden hjørner og i forskellige farver.

Læs mere i vores brochure om Dørtrinsramper eller på [www.ex-as.com](http://www.ex-as.com)



Samme materiale som findes, på bl.a. indersiden af mælkekartoner.

## Materialer og miljø

Alle produkter fremstilles af det miljøvenlige PE (Polyethylen) og er:

- 100% Giftfrie**
- 100% PVC-frie**
- 100% Genanvendelige**
- 100% Lugtfrie**

PE-produkter er desuden syrebestandige og korrosionsfrie.

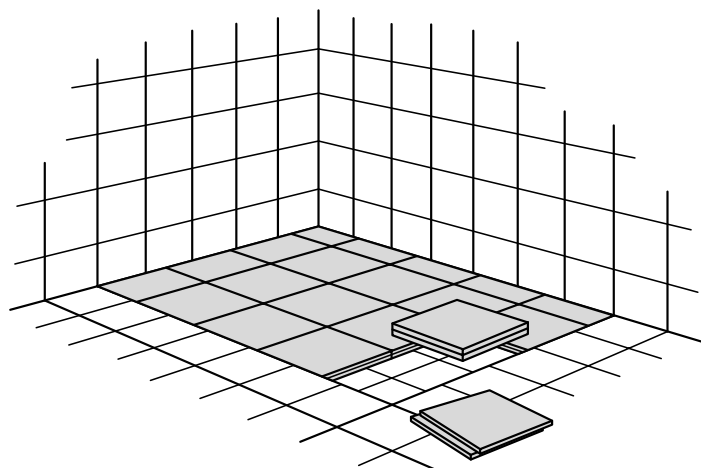
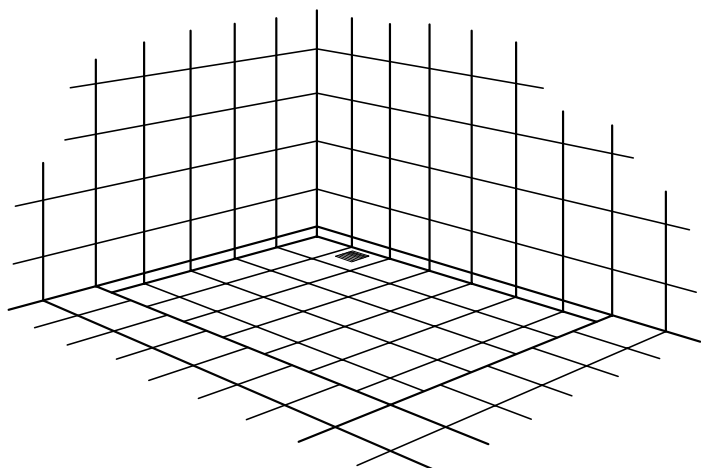


# LØSNINGER TIL BRUSENICHEN

---

## Nedsænkede brusenicher

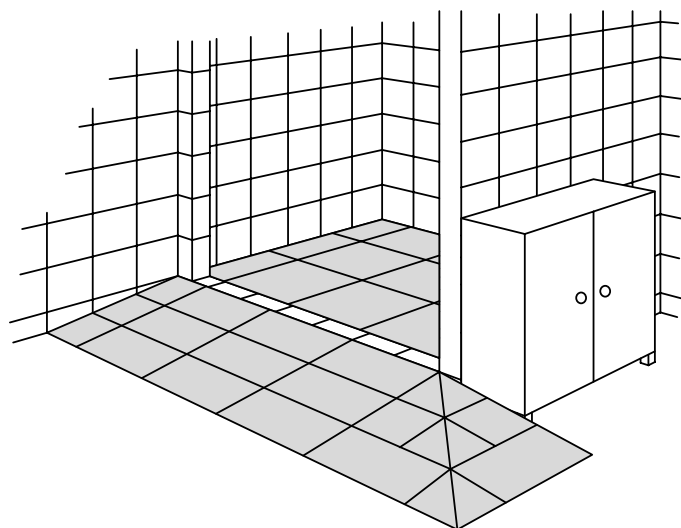
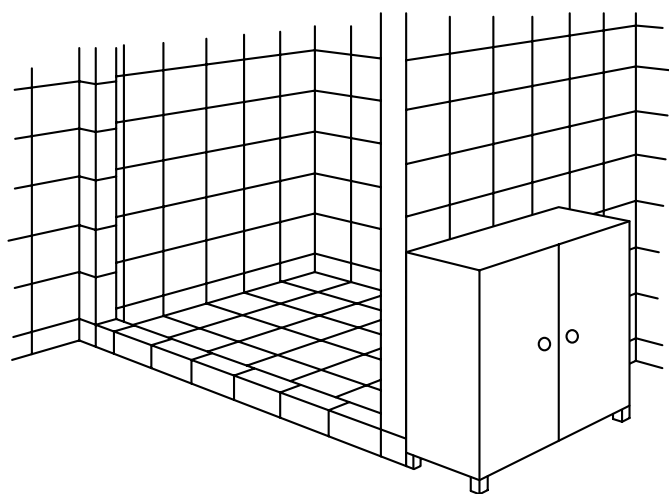
Nedsænkede brusenicher fyldes med Excellent fliser og evt. ramper. Dette skaber en plan køreflade, og man undgår derved tunge og besværlige løft.



---

## Brusenicher med kant

Har brusenischen en kant, monteres et flisegulv i brusenichen, og en rampe bygges op til kanten.

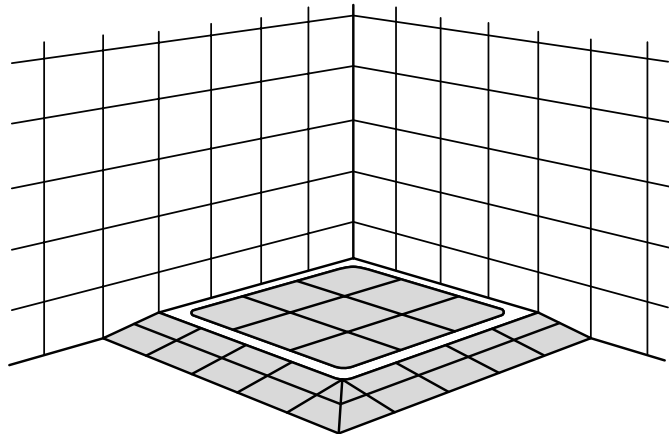
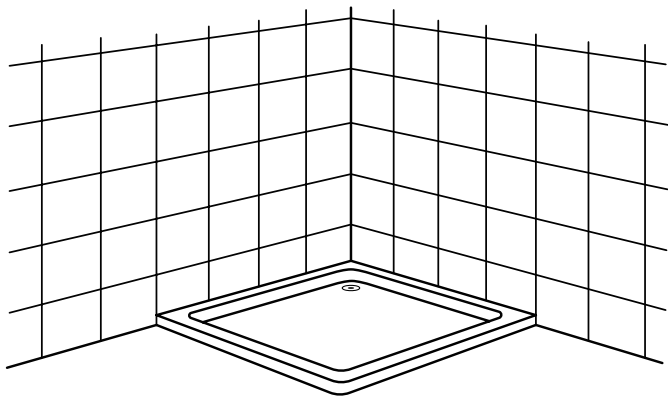


# LØSNINGER TIL BRUSENICHEN

---

## Brusenicher med bundkar

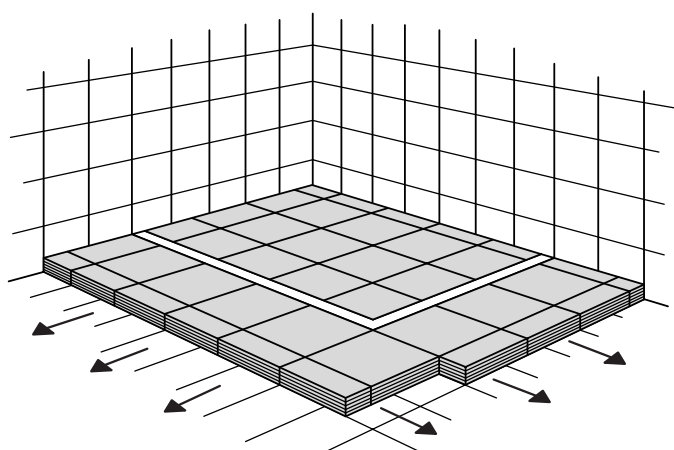
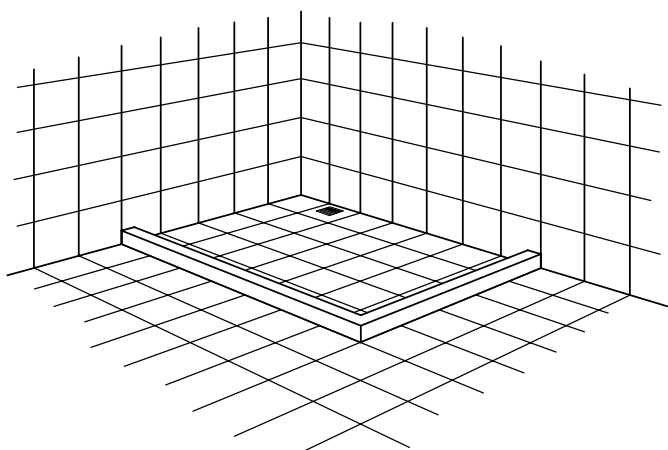
Ved nedsænkninger i gulvet fyldes bundkarret op med Excellent fliser og evt. ramper. Ved kanten monteres en rampe.



---

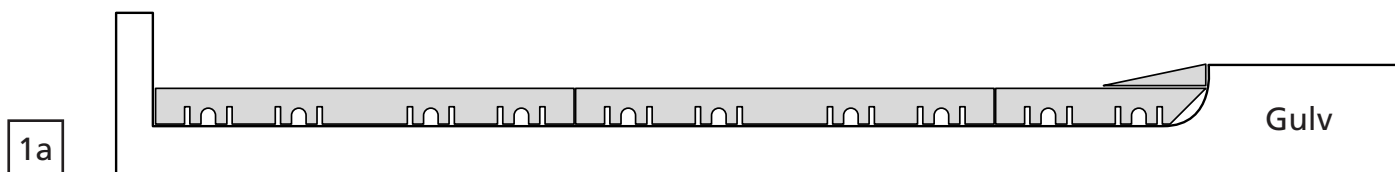
## Hævning af gulvniveau

På små badeværelser kan det være svært at få plads til en rampe. I sådanne tilfælde hæves gulvet med fliser i niveau med kanten på brusenichen, så der opnås en plan køreplade.

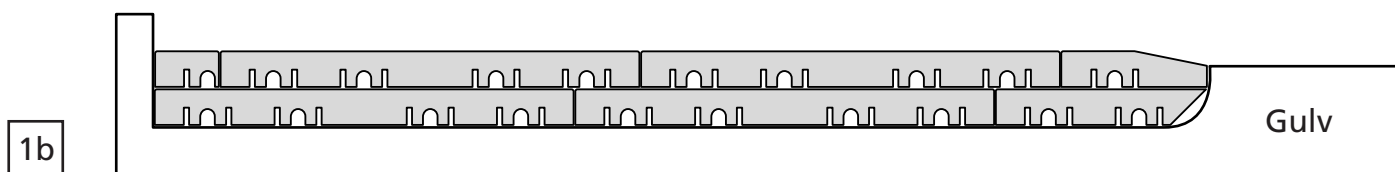


# MONTAGE

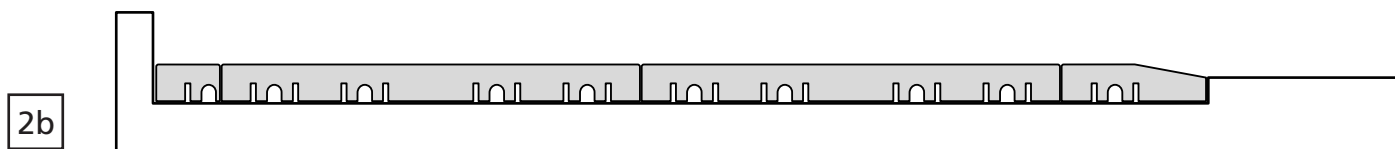
## Montering af fliser i bruseniche



Hvis kanten på brusenichen er højere end én flise, men lavere end to lag fliser, kan flisegulvet monteres ned i brusenichen.



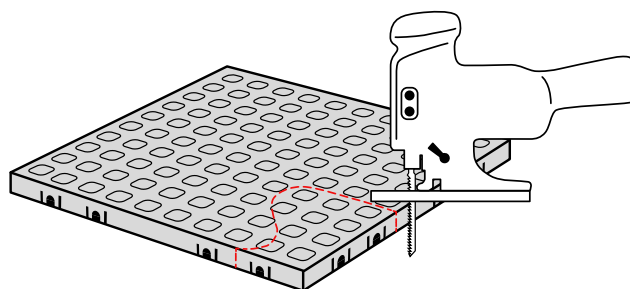
Flisegulvet kan også tilpasses op i brusenichen. En rampe skæres til, så den passer i højden med gulvet.



Flisegulv kan også monteres op i brusenichen som vist her.

## Tilpasning

Excellent fliser kan tilpasses 100% til badeværelset. Tilpasningen kan foretages med f.eks. en almindelig stiksav.



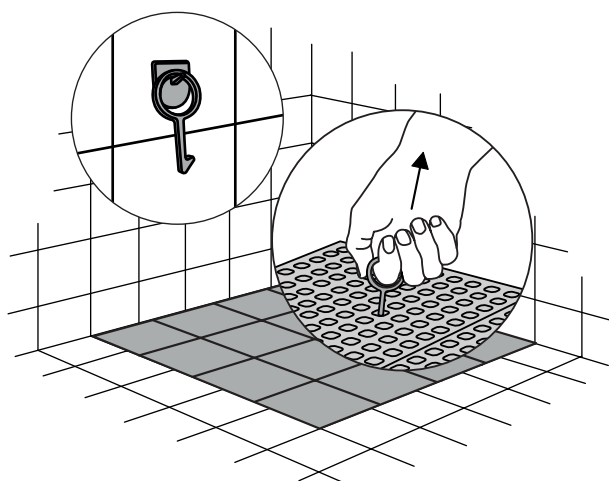
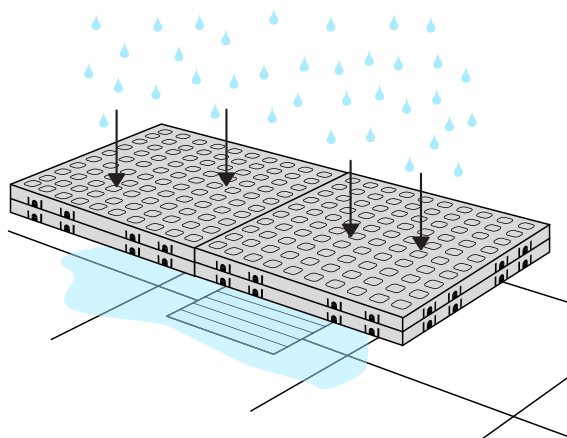
# RENGØRING

Fliser og ramper har en glat overflade uden porer, og kan derfor ikke optage bakterier.

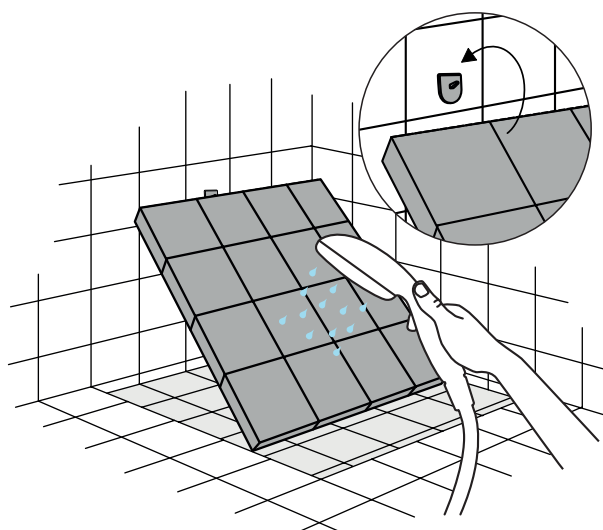
Vand og sæbe kan nemt løbe gennem hullerne og ned i afløbet.

Løft og rengør fliserne/rampen hver fjerde uge ved almindelig brug.

Fliserne/rampen tåler alle former for konventionelle rengøringsmidler.

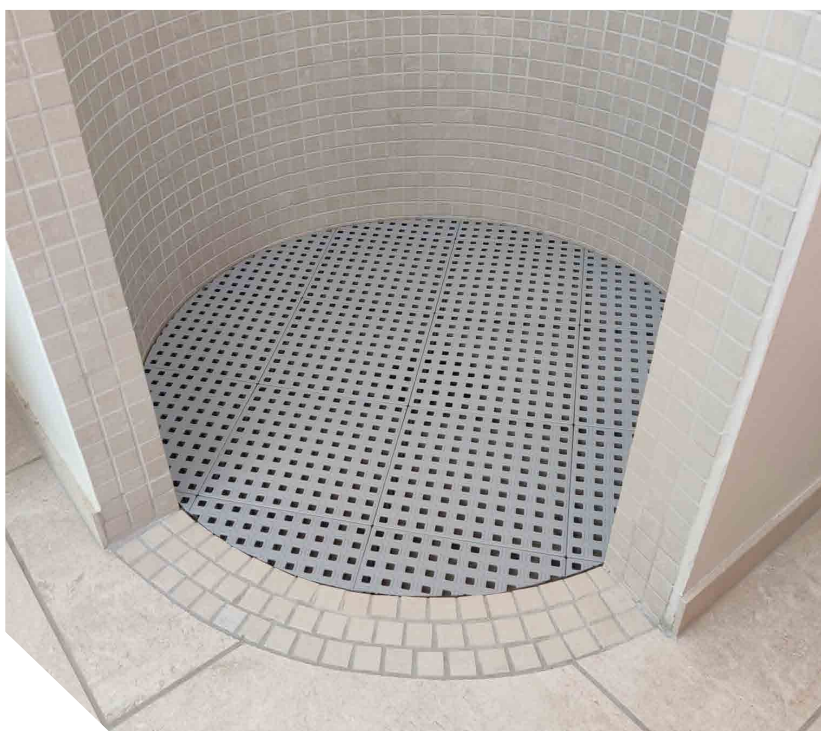
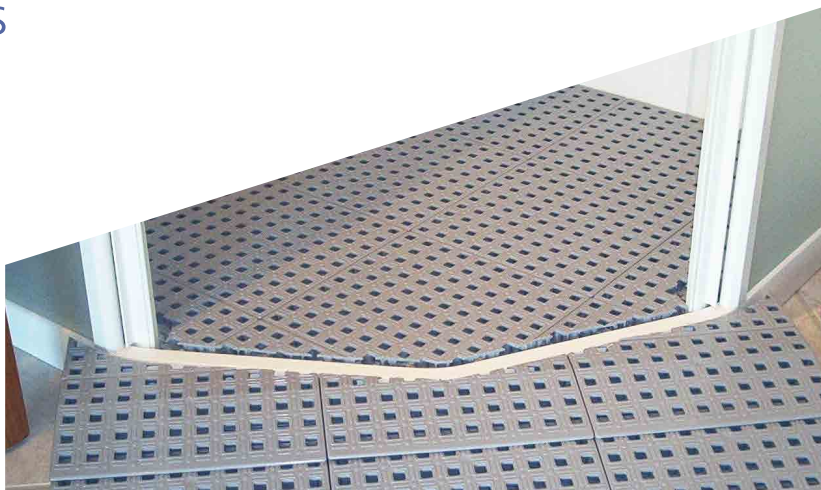


“Shower hook” gør det nemmere at løfte fliserne i brusenichen.



“Cleaning support” monteret på væggen, holder fliserne mens de rengøres.

Se og læs mere om vores  
gulv- og rampesystem til  
badeværelser på  
[www.rampe.dk](http://www.rampe.dk)



Excellent Systems A/S  
Møllevej 2, DK-8544 Mørke  
[info@ex-as.com](mailto:info@ex-as.com)  
+45 86377133  
[www.rampe.dk](http://www.rampe.dk)

Danish Design  
Pat. Pend. and produced in Denmark  
by Excellent Systems A/S

